

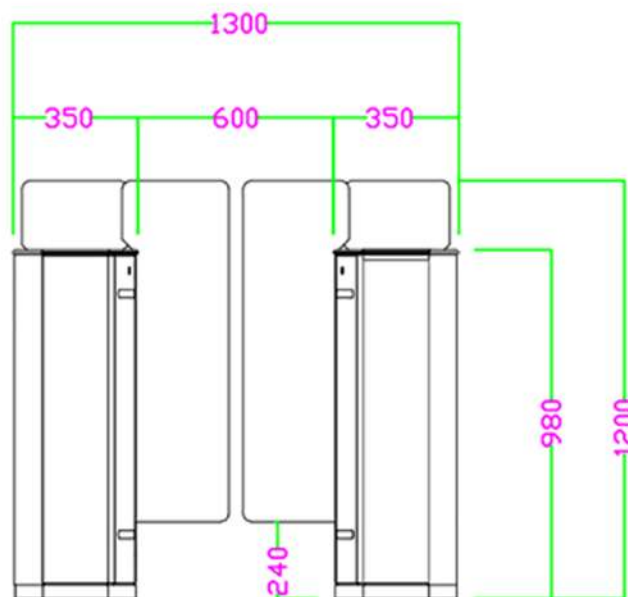
# ב.ג. אילנית שערים ואלמנטים אורבניים בע"מ

## מעברים מהירים



### מאפיינים

1. שני גופי נירוסטה אחד מכל צד.
2. כנפיים שקופים פוליקרבונט אקרילי 10"מ"מ.
3. תנועת כנפיים הצידה אופקי.
4. מבוקר תאים פוטואלקטריים למניעת התגנבות.
5. חץ ירוק או X אדום לסימון כניסת מורשים.
6. הכנה לקוראי קירבה בגופי מעבר.



שערים ומחסומים \* מחסומי זרוע \* עמודי מחסום \* קרוסלות \* מערכות הנעה ופיקוד \* שירות בכל הארץ

טל' 08 - 97 166 20 פקס: 08 - 97 50 330

ד.נ. שמשון, ת.ד. 392, מבוא חורון 99765

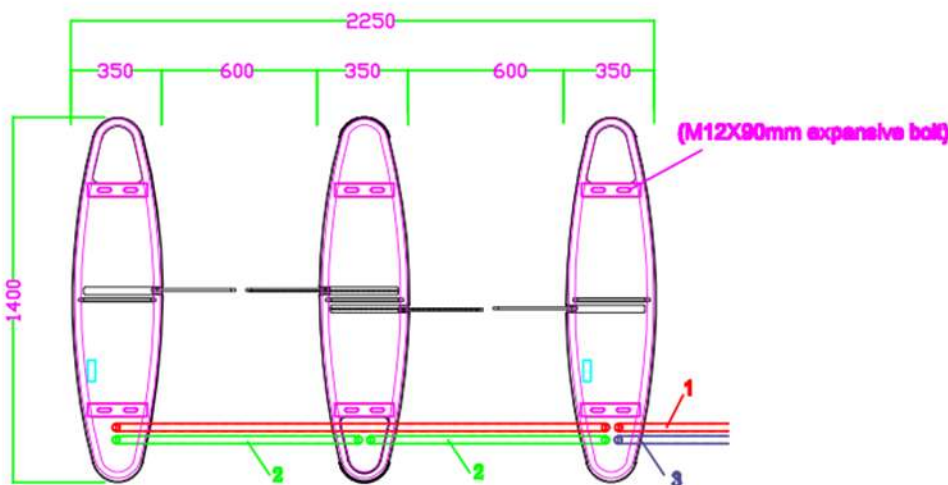
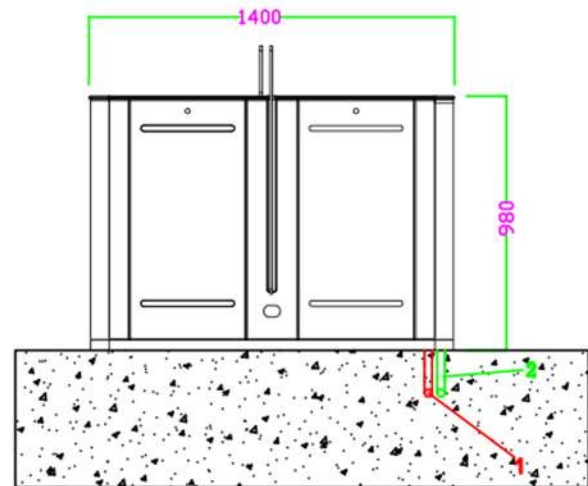
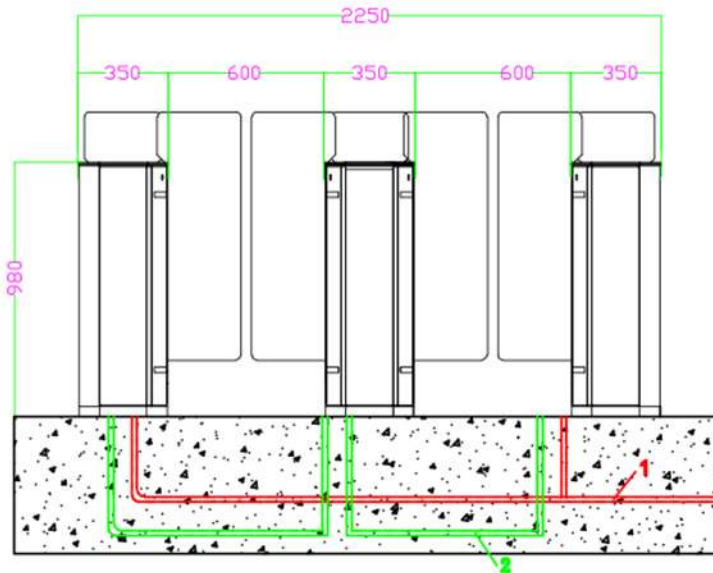
E-mail: info @ bgilanit . com

www.accesscontrol.co.il

# ב.ג. אילנית שערים ואלמנטים אורבניים בע"מ

## מעברים מהירים

הוראות התקנה



### Installation Manual:

- 1 The  $\varnothing 25\text{mm}$  PVC tube for AC 220V or AC 110V Power wire (3 X  $\varnothing 2.0\text{mm}$ ).
- 2 The tube for connecting two equipments in the same passage wire (16 X  $\varnothing 0.5\text{mm}$ ).
- 3 The tube for RS485 wire (2 X  $\varnothing 0.5\text{mm}$ ), TCP/IP wire (8 core), Manually open than 100m.
- 4 It is PCB board part.
- 5 Fixing the equipment with M12 X 90mm expansive bolt.

שערים ומחסומים \* מחסומי זרוע \* עמודי מחסום \* קרוסלות \* מערכות הנעה ופיקוד \* שירות בכל הארץ

טל' 08-9716620 פקס: 08-9750330

ד.נ. שמשון, ת.ד. 392, מבוא חורון 99765

E-mail: info @ bgilanit . com

www.accesscontrol.co.il



# ב.ג. אילנית שערים ואלמנטים אורבניים בע"מ

## מעברים מהירים

מפרט טכני דף 2

Description		
<p>1. Size: 1400x350x980mm;                  2. Unlock time: 0.2s ;                  3. Pass rate: 35 person/min;                  4. Pass width: ≤600mm;                  5. Input : 100V~240V;                  6. Motor voltage: 24v;                  7. Environment: -25~+70;                  8. Power consumption:150w;                  9. Input: 12v dry contact;</p>		
Features & Benefits		
<p>1. 304 stainless steel and Acrylic;                  portion polished properly;                  6. Trespassing infrared alarm;                  weight:single:87kg ;                  double:119kg;</p>	<p>2. Steel cut by laser;                  4. Original finish kept;                  7. Reverse retrograde alarm after reading card ;</p>	<p>3. The least welding                  5. Infrared EKS protection;                  8. Net</p>



שערים ומחסומים \* מחסומי זרוע \* עמודי מחסום \* קרוסלות \* מערכות הנעה ופיקוד \* שירות בכל הארץ

טל' 08 - 97 166 20 פקס: 08 - 97 503 30

ד.נ. שמשון, ת.ד. 392, מבוא חורון 99765

E-mail: info @ bgilanit . com

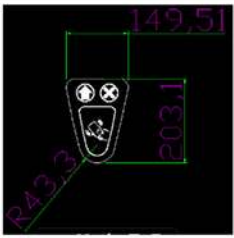
www.accesscontrol.co.il



# ב.ג. אילנית שערים ואלמנטים אורבניים בע"מ

## מעברים מהירים

מפרט טכני דף 1

Name:	Flap barrier	Model:	DB608	Quantity :	4pcs(single machine core)
<b>Housing</b>					
Material:	Marble(Top cover)+304 stainless steel	Thickness :	12mm(top cover)+1.5mm(housing)	Product size:	1400x350x980mm
Reader holes:		Top indicator:	no	Side indicator :	no
User environment :	<input checked="" type="checkbox"/> Indoor <input type="checkbox"/> Outdoor	Access control:	<input type="checkbox"/> Single <input checked="" type="checkbox"/> Double	<b>Notes: The annex 2 is the product size diagram and the installation drawing</b>	
<b>Machine Head</b>			<b>Electronic Controller</b>		
Always-close mode:	<input checked="" type="checkbox"/> Yes <input type="checkbox"/> No	Always-open mode as emergency:	<input type="checkbox"/> Yes <input checked="" type="checkbox"/> No	Input voltage:	100~240V
Machine core fixed:	<input checked="" type="checkbox"/> Common <input type="checkbox"/> suspension	Machine core:	<input checked="" type="checkbox"/> Gear <input type="checkbox"/> Belt	Working voltage:	24V,20W
Barrier:	thickness:10mm,net height:960mm,Gross height:1200mm(from the floor to the top of the acrylic)		Communication:	dry contact	
The motor speed and power:	<input type="checkbox"/> 10k 20w <input type="checkbox"/> 20k 20w <input checked="" type="checkbox"/> 40k 20w <input type="checkbox"/> 75k 20w	Waiting time:	5s	Infrared sensor:	5pairs
		Battery:	<input type="checkbox"/> Yes <input checked="" type="checkbox"/> No		
Non-standard parts: the client need to offer and install the card reader themselves					

שערים ומחסומים \* מחסומי זרוע \* עמודי מחסום \* קרוסלות \* מערכות הנעה ופיקוד \* שירות בכל הארץ

טל' 08 - 97 166 20 פקס: 08 - 97 503 30

ד.נ. שמשון, ת.ד. 392, מבוא חורון 99765

E-mail: info @ bgilanit . com

www.accesscontrol.co.il